

## 5-9 NM DAHİLİ SOLAR PANELLİ AKILLI ÇAKAR FENER LN59-MLB

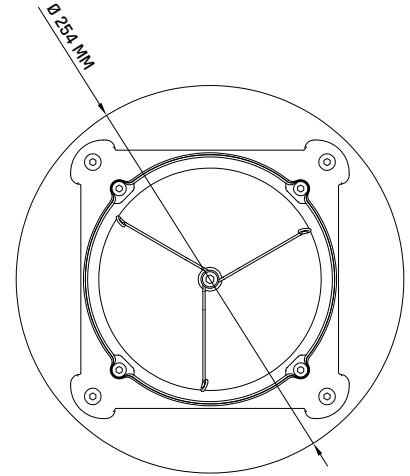
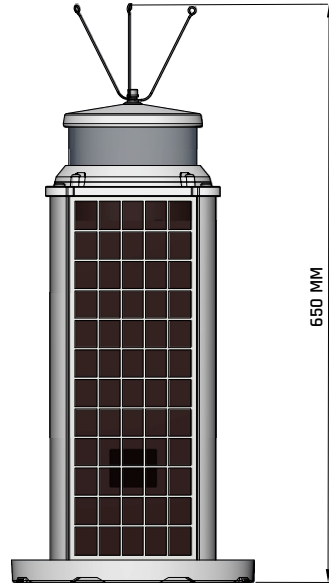
**LN59-MLB** sağlam gövde yapısı ve korozyon oluşumuna dirençli alüminyum alaşım gövdesi ile en zorlu meteorolojik şartlara karşı dayanıklılık gösterir. Dahili güneş panelleri ve bataryası ile tamamen bağımsız çalışır, IALA Recommendation E200-2 ile uyumlu 100.000 saatten fazla yanma ömrüne sahip ledleri ile 5-9 deniz mili mesafeden görülebilir ve IALA Recommendation E200-1 ile uyumlu renk uzayında sarı, kırmızı, yeşil ve beyaz renklerde tedarik edilebilir. IR uzaktan kumandası ile çakma periyodu ve ışık yoğunluğu ayarları yapılabilir, yüksek kaliteye sahip bütünleşik GPS alıcısı sayesinde diğer LN serisi çakar fenerler ile senkron yanabilir.

### YÜKSEK KALİTE LENS GRUBU

**LN59-MLB** doğru ışık yayılımını gerçekleştirmek için özenle geliştirilmiş optik bileşenler ile donatılmıştır. IALA Recommendation E200-1, E200-2 ve E200-3 ile uyumlu olan optik bileşenleri sayesinde IALA tavsiyelerine uygun olarak ışık dikey sapma açısı 10 dereceden büyüktür ve 6'lı lensi sayesinde her yönden sorunsuzca görülmesini sağlar.



**sonar  
sea**  
LN59-MLB





**sonar  
sea**  
LN59-MLB

## 5-9 NM DAHİLİ SOLAR PANELLİ AKILLI ÇAKAR FENER LN59-MLB

### YÜKSEK VERİMLİ GÜNEŞ PANELLERİ VE BAKIM GEREKTİRMEYEN BATARYA

Üzerinde bulundurduğu yüksek verimli 34 W'a kadar çıkabilen güneş panelleri ile başka bir enerji kaynağına ihtiyaç duymadan dahili bataryasını tamamen şarj etmeye imkanı sunar. 12V 24Ah kadar çıkan derin döngü bataryası sayesinde uzun süre bakım gerektirmeden güvenle çalışır.

#### IŞIK ÖZELLİKLERİ

IŞIK KAYNAĞI	LED
RENK SEÇENEKLERİ	Sarı, Kırmızı, Yeşil, Beyaz
MAKSİMUM IŞIK YOĞUNLUĞU (CD)	Sarı 389 Cd, Kırmızı 254 Cd, Yeşil 480 Cd, Beyaz 450 Cd
GÖRÜŞ MESAFESİ (NM)	5-9 NM @ 0.74
YATAY IŞIK YAYILIMI (DERECE)	360°
DİKEY IŞIK YAYILIMI	>10°
YANMA RİTMİ	IALA uyumlu 251 farklı mod ayarı, kullanıcı ayarlı (Opsiyonel)
YANMA MODU	Işığa göre, Belirlenen saate veya otomatik gün doğumu ve batımı saatine göre (Opsiyonel)
PARLAKLIK	1-100 arası ihtiyaca göre ayarlanabilir parlaklık ayarı
KONTROL	IR kumanda, cihaz kontrol anahtarları
LED ÖMRÜ (SAAT)	>100000
LED	Yüksek Kalite 6'lı Power LED
LENS	6'lı 360° Şeffaf Polikarbon

#### ELEKTRİKSEL ÖZELLİKLER

NOMİNAL GERİLİM (V)	12 V
BATARYA KAPASİTESİ (AH)	24 Ah
BATARYA TİPİ	SLA (Kurşun-Asit AGM Kuru Akü)
BATARYA KORUMASI	Düşük ve Yüksek voltaj, Kısa Devre ve Akım koruması
OTONOM ÇALIŞMA	>10 Gün (16 Saat Gece - 8 Saat Gündüz / Çakma Periyodu 0.5 sn Yan 3.5 sn Sön)
SOLAR PANEL TEKNOLOJİSİ	Monokristal
SOLAR PANEL GÜCÜ (W)	33,6 W (4X8,4 W)
ŞARJ ALETİ	MPPT
DEVRE KORUMALARI	Ani Akım, Gerilim ve Kısa Devre Koruması, Bıçak Tipi Sigorta ve Ters Polarite Koruması

#### FİZİKSEL ÖZELLİKLER

GÖVDE MATERYALİ	Yüksek Kaliteli Elektrostatik Toz Boya Kaplı Marin Sınıf Alüminyum Taban ve Şase
GÜNEŞ PANELİ	Temperli Cam Korumalı
OPTİK KAPAK	UV dayanımlı Akrilik (PMMA)
SUYA DAYANIKLILIK	IP 68
SICAKLIK ARALIĞI	-20 + 60°C
SABİTLEME	Standart 200 mm Bolt Pattern
YÜKSEKLİK(MM)	650mm
GENİŞLİK(MM)	254mm
AĞIRLIK(KG)	17,2 kg

#### OPSİYONLAR VE STANDARTLAR

STANDARTLAR	EN IEC 61000-6-3:2021, EN IEC 61000-6-4:2019 ETSI EN 301-489-1 V2.2.3, ETSI EN 301-489-52 V1.2.1, EN IEC 61000-6-2:2019, EN IEC 61000-6-1:2019
KALİTE YÖNETİMİ	ISO 9001:2015, ISO 14001:2015, ISO 45001:2018 - TÜV THÜRINGEN
IALA TAVSİYELERİ	E200-1, E200-2, E200-3, G1065
OPSİYONLAR	USB, RS-422, GPS Senkron, GSM, 33,6 W 24 Ah Güç Bankası (Ekstra Otonomi), 50 mm Sabitleme Ayağı

**sonar  
sea**

SONARSEA KARA VE DENİZ ARAŞTIRMALARI A.Ş.  
Head office : 600 Evler Mah. 146 Sok. A Blok No: 10/18, 10200, Bandırma/BALIKESİR  
Production : 600 Evler Mah. 2036 Sok. No:33-35, 10200, Bandırma/BALIKESİR  
Mail : info@sonarsea.com  
Web : www.sonarsea.com

**IALA**  
Industrial member of IALA